

## 音叉型水晶振動子 (シリンダータイプ)

RoHS対応 / 鉛フリー

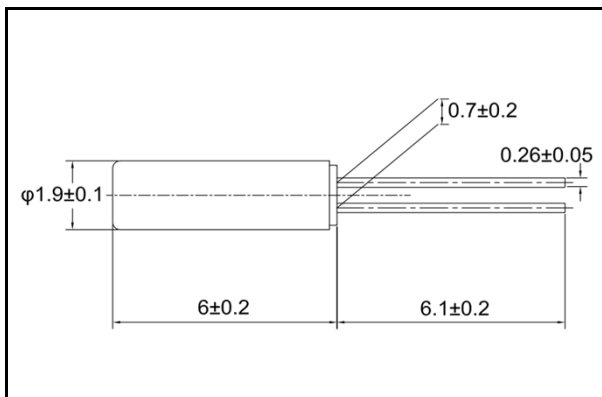
## CFV-206



### ■ 特長

- 対応周波数 : 30 ~ 100kHz
- 外形寸法 (mm)  
Φ : 2.0 x L : 6.2
- 推奨用途  
電波時計 / 通信機器

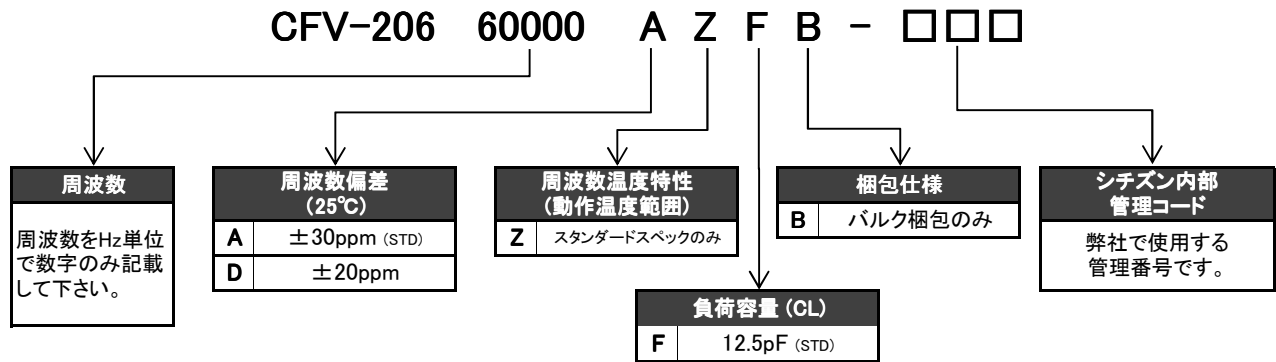
### ■ 外形寸法 [mm]



### ■ 標準仕様

項目	型名	CFV-206	条件
公称周波数	$f_0$	30kHz ~ 100kHz	対応周波数はお問合せ下さい。
周波数偏差	$\Delta f/f_0$	$\pm 20\text{ppm} / \pm 30\text{ppm}$	基準温度(25°C)
負荷容量	$C_L$	12.5pF	
動作温度範囲	$T_{OPR}$	-20°C ~ +70°C	
保存温度範囲	$T_{STR}$	-40°C ~ +85°C	
頂点温度	$T_M$	25°C±5°C	
周波数温度係数	$\beta$	$-0.034 \pm 0.006\text{ppm}/^\circ\text{C}^2$	
等価直列抵抗	$R_i$	50KΩ Max.	基準温度(25°C)
励振レベル	$D_L$	1 μW Max.	
経時変化(1年目)	$\Delta f/f_0$	$\pm 5\text{ppm Max.}$	25°C±3°C
並列容量	$C_0$	0.8pF ~ 1.7pF Typ.	周波数により異なります。

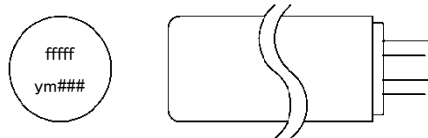
## ■ パーツナンバリングシステム



※対応可能仕様については弊社までお問合せ下さい。

## ■ 製品印字 [標準印字]

CFV-206



f: 周波数(Hz)

y: 製造年 (西暦下1桁)

m: 製造月 (Table.1参照)

#: Lot番号

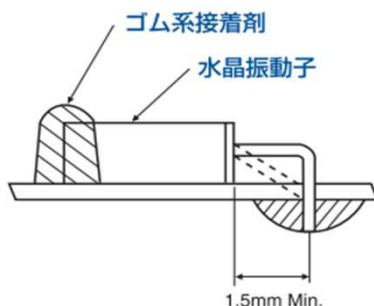
Table.1

月	1	2	...	9	10	11	12
記号	1	2	...	9	X	Y	Z

## ■ ご使用上の注意

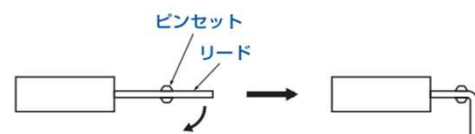
### 基板に実装する時

- ・封止管の頭部を半田で固定することは性能が著しく劣化することがありますので避けて下さい。
- ・固定する場合はゴム系接着剤にて固定することをおすすめします。



### リード線を曲げる時

- ・封止管を手で持つ。
- ・細いピンセットで曲げ部を持つ。
- ・曲げ位置は1.5mm以上ですが、手で曲げる場合は作業がやり易くなることと、ハーメチック部に負担がかからないことから出来たら3.0mm以上の場所で曲げることをおすすめいたします。
- ・ピンセットでリードを押さえながら90°曲げる。このとき、リードを引っ張ることがないように充分ご注意ください。



製品仕様は予告なしに変更されることがあります。

Rev.2