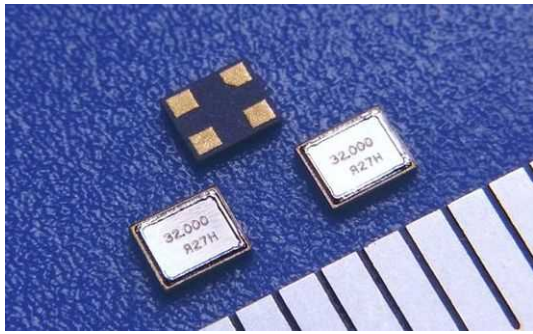


表面実装型水晶振動子

FCX-06



◆ 特長

- AT MHz 振動子 (16 ~ 90 MHz)
- 製品外形 2.0mm × 1.6mm × 0.5mm Max. 小型製品
- 重量 5.6mg と軽量
- セラミックと金属蓋を弊社特長の電子ビームにて封止し、高性能と高信頼性を実現
- 弊社販売数量上位品種

◆ 用途

- スマートフォン、無線モジュール、ウェアラブル機器等、小型・薄型・軽量設計が必要な用途
- 車載など、高信頼性が必要な用途



◆ 仕様と問い合わせ番号

問合せ番号記入方法

C6A — **16000** — **060** — **C Q3** — **100** — **H X ##**

① ② ③ ④ ⑤ ⑥ ⑦ ⑧ ⑨

① 型名
C6A

② 公称周波数 (MHz)
16.000~90.000 例: 16.000MHz = 16000

③ 負荷容量 (pF)
5.0、6.0、7.0 例: 6.0pF = 060

16MHzから対応可能

-40~+125°C 対応を実現し車載用途に対応

任意の負荷容量でも対応可能

④ 周波数許容偏差 (ppm) @25°C	
± 7	A
± 10	B
± 15	C
± 20	D
± 30	E
± 50	F
その他	N

⑤ 動作温度範囲(°C)	周波数温度特性(25°Cに対して)				
	±10ppm	±15ppm	±20ppm	±30ppm	±50ppm
-20 ~ +70	P1	P2	P3	P4	P5
-30 ~ +85	Q1	Q2	Q3	Q4	Q5
-40 ~ +85	-	R2	R3	R4	R5
-40 ~ +105	-	-	-	S4	S5
-40 ~ +125	-	-	-	-	T5
その他組合せ	NN				

⑥ 直列抵抗 (Ω)	
16~23MHz : 100 Max	100
23~40MHz : 60 Max	060
40~90MHz : 50 Max	050
その他	NNN

± 7ppm 対応可能

⑦ 保存温度範囲 (°C) 梱包状態除く	
-40~+85	G
-40~+105	H
-55~+125	J
その他	N

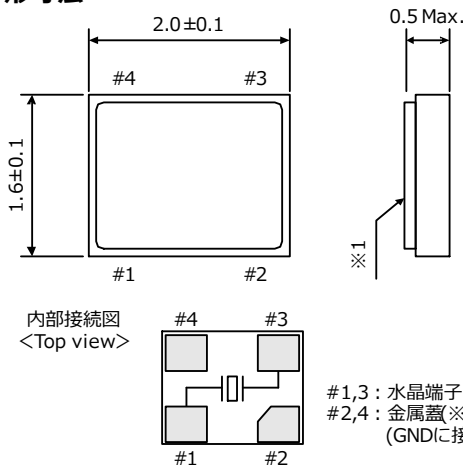
⑧ 梱包形態 (φ180mmリール)	
3000pcs/リール	X
その他	N

⑨ 弊社使用欄 (必要時のみ記入)

励振レベル (μW)
200 Max.

- 表中の青文字は問い合わせ番号に記入する数値、黒文字は仕様を示しています。
- 仕様の組合せによっては、特殊仕様となる場合も御座います。
- AEC-Q200準拠可能です。弊社営業へお知らせ願います。
- オーバーオール仕様の場合は、④ 周波数許容偏差を『N』とし、御希望仕様を弊社営業へお知らせ願います。
- 上記以外の仕様等については、問合せ番号または御希望仕様を、ホームページ、弊社営業へお知らせ願います。

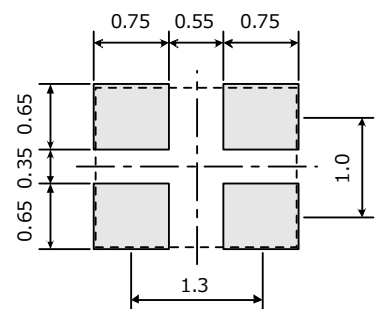
◆ 外形寸法



#1,3: 水晶端子
#2,4: 金属蓋(※1)と接続されています (GNDに接続してください)

◆ ランド寸法

単位: mm



RIVER リバーエレクトック株式会社 URL <http://www.river-ele.co.jp>

本社 〒407-8502 山梨県韮崎市富士見ヶ丘2丁目1番11号
TEL(0551)22-1211(代) FAX(0551)22-6645
東京営業所 TEL(03)3377-5444(代) FAX(03)3374-2865
大阪営業所 TEL(06)6998-4888(代) FAX(06)6998-4899

River Electronics(Singapore)Pte.Ltd TEL:+65-6258-7874 FAX:+65-6258-7366
Taiwan River Co.,Ltd. TEL:+886-2-8988-2811 FAX:+886-2-2983-4785
Xi'an River Electronics Corporation
Shenzhen Liaison Office TEL:+86-755-86528590 FAX:+86-755-86528590